

Дата/Date: 21/12/2022

Исх./Our ref.:

На Ваш /Your ref.:

ridan.ru

Информационное письмо.

Сообщаем, что шаровые краны JiP Standard заменяются на шаровые краны RJIP Standard и являются идентичными по функциональному назначению и рабочим характеристикам. Присоединительные размеры, в т.ч. монтажная длина шаровых кранов, остались без изменений.

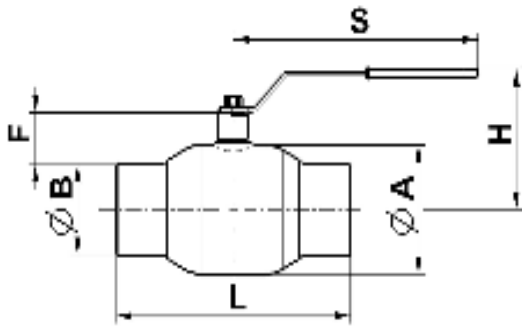
Ниже приведены таблицы соответствия замен кодов:

Шаровой кран Standard под приварку (WW) с рукояткой, стандартный проход						
DN	PN	Заменяемый код JiP	Временный код RJIP		Новый код RJIP	
15	16	065N9600	065N9600SR	Отличий нет, краны полностью идентичны.	065N9600R	Незначительные изменения конструктивных размеров. Без изменений: - монтажная длина - присоединительные размеры патрубков.
20	16	065N9601	065N9601SR		065N9601R	
25	16	065N9602	065N9602SR		065N9602R	
32	16	065N9603	065N9603SR		065N9603R	
40	16	065N9604	065N9604SR		065N9604R	
50	16	065N9605	-		065N9605R	Отличий нет, краны полностью идентичны.
65	16	065N9606	-		065N9606R	
80	16	065N9607	-		065N9607R	
100	16	065N9608	-		065N9608R	
125	16	065N9609	-		065N9609R	
150	16	065N9610	-		065N9610R	

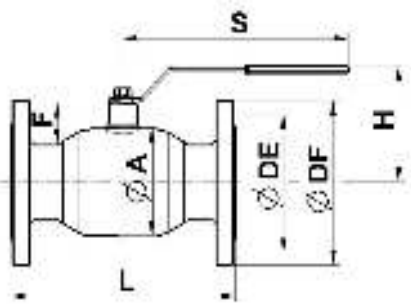
Шаровой кран Standard фланцевый (FF) с рукояткой, стандартный проход						
DN	PN	Заменяемый код JiP	Временный код RJIP		Новый код RJIP	
15	16	065N9620	065N9620SR	Отличий нет, краны полностью идентичны.	065N9620R	Незначительные изменения конструктивных размеров. Без изменений: - монтажная длина - присоединительные размеры фланцев.
20	16	065N9621	065N9621SR		065N9621R	
25	16	065N9622	065N9622SR		065N9622R	
32	16	065N9623	065N9623SR		065N9623R	
40	16	065N9624	065N9624SR		065N9624R	
50	16	065N9625	-		065N9625R	Отличий нет, краны полностью идентичны.
65	16	065N9626	-		065N9626R	
80	16	065N9627	-		065N9627R	
100	16	065N9628	-		065N9628R	
125	16	065N9629	-		065N9629R	
150	16	065N9630	-		065N9630R	

ПРИЛОЖЕНИЕ

Код	DN	ØA	ØB	F	H	L	S	Вес			
		мм							кг		
065N9600	15	42,4	21,3	40,1	98	230	161	1			
065N9600SR		38		24				180	0,68		
065N9600R											
065N9601	20	42,4	26,8	37	98	230	161	1			
065N9601SR		42		24				180	0,83		
065N9601R											
065N9602	25	48,3	33,7	37	101	230	161	1,1			
065N9602SR				24				86	180	1,1	
065N9602R											
065N9603	32	60,3	42,4	38	106	260	161	1,4			
065N9603SR										180	1,62
065N9603R											
065N9604	40	76,1	48,3	55	129	260	197	2,3			
065N9604SR				76				40	110	180	1,9
065N9604R											



Код	DN	ØA	ØDF	Диаметр окружности центров отверстий, ØDE	Отверстия фланца	F	H	L	S	Вес		
						мм					кг	
065N9620	15	42,4	95	65	4 отв. Ø14	38	98	130	161	2,2		
065N9620SR						24				80	180	1,54
065N9620R												
065N9621	20	42,4	105	75	4 отв. Ø14	38	98	150	161	2,7		
065N9621SR						24				83	180	2,13
065N9621R						42						
065N9622	25	48,3	115	85	4 отв. Ø14	38	101	160	161	3,2		
065N9622SR						24				86	180	2,64
065N9622R												
065N9623	32	60,3	135	100	4 отв. Ø18	39	106	180	161	4,7		
065N9623SR						38				180	4,08	
065N9623R												
065N9624	40	76,1	145	110	4 отв. Ø18	57	129	200	197	6,5		
065N9624SR						40				110	180	4,62
065N9624R						76						



Подробная информация указана в соответствующих разделах технических описаний шаровых кранов.

С уважением,
ООО «Ридан»

